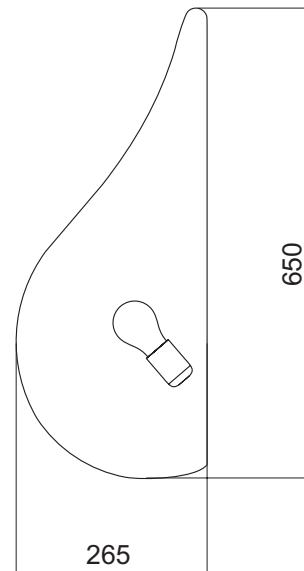


## LIQUID\_LIGHT DROP\_3

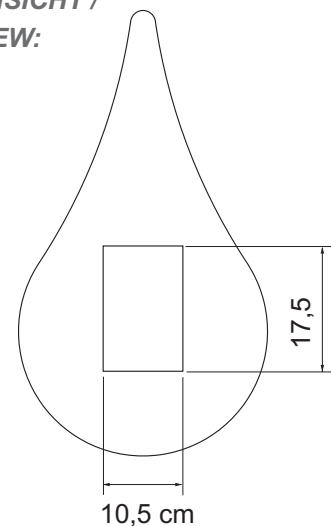
DESIGN BY HOPF & WORTMANN BÜRO FÜR FORM.



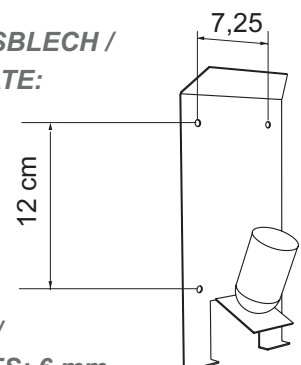
### GRÖSSEN / DIMENSIONS:



### RÜCKANSICHT / BACKVIEW:



### BEFESTIGUNGSBLECH / MOUNTING PLATE:



### BOHRLÖCHER / DRILLING HOLES: 6 mm

### PRODUKTBESCHREIBUNG / PRODUCT SPECIFICATIONS:

**MATERIAL:** PE  
**FARBE / COLOUR:** WEISS / WHITE  
**BIRNE / LAMP:** E 27, MAX. 100 W  
**SONSTIGES / OTHER:** SEHR EINFACHE MONTAGE.  
OPTIONAL MIT KABEL UND SCHNUR-  
ZWISCHENSCHALTER.  
EASY INSTALLATION.  
OPTIONAL WITH CORD AND SWITCH.

### TECHNISCHE ANGABEN / TECHNICAL SPECIFICATIONS:



### VERPACKUNGSANGABEN / PACKAGING DETAILS:

**GRÖSSE / SIZE:** 40 x 40 x 75 CM  
**GEWICHT / WEIGHT:** 4,4 KG (1 PER CARTON)

**EUROPALETTE /  
EURO PALLET:** 15 STK / 15 PCS  
(80 x 120 X 215 CM)